

RETROEXCAVADORA

CNH
INDUSTRIAL | CAPITAL

B80B SIDE-SHIFT



ALTA
CAPACIDAD
DE CARGA Y
ALTURA DE
ELEVACIÓN.



OPERACIÓN
DE PRECISIÓN,
GRACIAS A
LA FUERZA
HIDRÁULICA.



EL CAPÓ SE ABRE
TOTALMENTE,
PERMITIENDO UN
FÁCIL ACCESO
A TODOS LOS
PUNTOS DE
MANTENIMIENTO
DESDE EL NIVEL DE
SUELO.



MOTOR FPT CON
EXCELENTE
POTENCIA Y PAR.



CABINA MÁS
AMPLIA EN
SU CLASE,
COMBINANDO
COMODIDAD Y
SEGURIDAD.

EL RENDIMIENTO
QUE DESEA PARA
EL MEJOR COSTO
BENEFICIO.

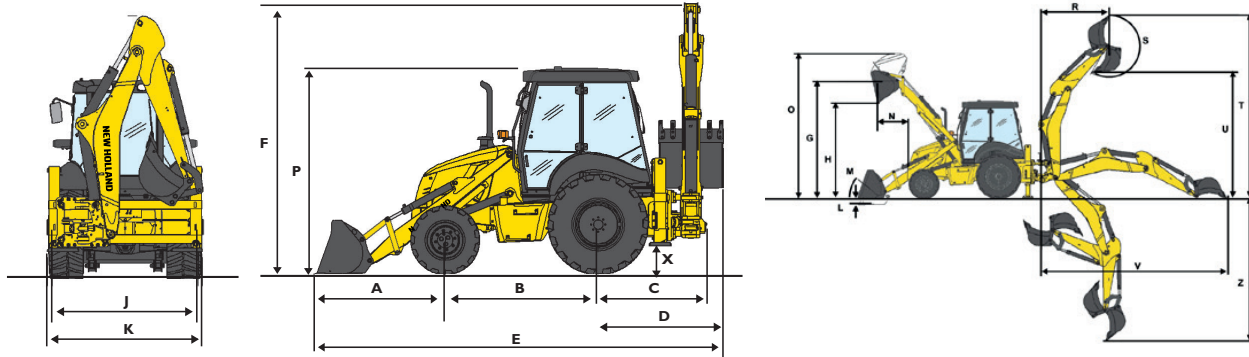


A Brand of CNH Industrial



www.newholland.com

ESPECIFICACIONES TÉCNICAS RETROEXCAVADORA B80B



DIMENSIONES GENERALES		CON BRAZO DE CARGADOR RECTO	
A	Distancia al suelo del eje delantero	mm	2.080
B	Distancia entre ejes	mm	2.175
C	Distancia desde el eje trasero al eje giratorio	mm	1.325
D	Distancia máxima del eje trasero a la parte trasera del vehículo	mm	1.725
E	Longitud total	mm	5.880
F	Altura hasta la parte superior del brazo	mm	3.800
P	Altura de la cabina	mm	2.870
J	Ancho del estabilizador	mm	2.270
K	Ancho promedio	mm	2.277
X	Distancia mínima al suelo	mm	399

DIMENSIONES DEL CUCHARÓN		CON BRAZO DE CARGADOR RECTO	
L	Profundidad de excavación	mm	106
M	Ángulo de inclinación hacia atrás del cucharón con el suelo	°	36
N	Alcance a máxima altura	mm	837
O	Altura operativa máxima	mm	4.190
G	Altura al pasador de pivote del cucharón	mm	3.580
H	Altura máxima de descarga, cucharón a 45°	mm	2.720

DIMENSIONES DE LA RETROEXCAVADORA		AGUILÓN EXT/RET	
R	Alcance de excavación a máxima altura	mm	2.397 / 3.257
S	Rotación de la cuchara	°	204
T	Altura de excavación	mm	5.682 / 6.405
U	Altura de descarga	mm	3.825 / 4.548
V	Alcance de excavación a nivel del suelo	mm	5.905 / 7.001
Z	Profundidad de excavación	mm	4.708 / 5.892

ESPECIFICACIONES B80B	
MOTOR	
Marca y modelo	FPT 8045.45.748, TIER 3
Potencia bruta (hp) (ISO 14396)	97
Potencia neta (hp)	94
Par bruto máximo (Nm@rpm) (ISO 14396)	420@1.300
Cilindrada (Litros)	3,9
Aspiración / Inyección	Turbo / Mecánica
TRANSMISIÓN	
Caja de cambio	Power Shuttle con convertidor de par
Tracción	4x4
Frenos	Frenos de disco en baño de aceite
Freno de mano	Manual, con palanca
PESO	
Peso operativo (kg)	8.110
Certificación de la Cabina	ROPS/FOPS
DISTRIBUCIÓN DEL PESO PARA TRANSPORTE	
Eje delantero (kg)	1.720
Eje trasero (kg)	6.390

ESPECIFICACIONES B80B	
SISTEMA HIDRÁULICO	
Tanque (litros)	129
Caudal de la bomba hidráulica (l / min)	145
DIMENSIONES	
Fuerza de rompimiento (kN)	55,2
Capacidad del cucharón colmado (m³)	1
Ancho del cucharón (mm)	2.277
ESPECIFICACIONES DEL CUCHARÓN	
Volumen cuchara 6x1 (m³)	1,2
Fuerza de excavación máxima (cuchara) (kg)	6.570
Capacidad de elevación a altura máxima (kg)	3.425
ESPECIFICACIONES DE LA RETROEXCAVADORA	
Fuerza de excavación de la cuchara (kg)	5.630
Fuerza de excavación del brazo (kg)	3.811 / 2.723

A Brand of CNH Industrial



EO-SL1044 09/2020



www.newholland.com